

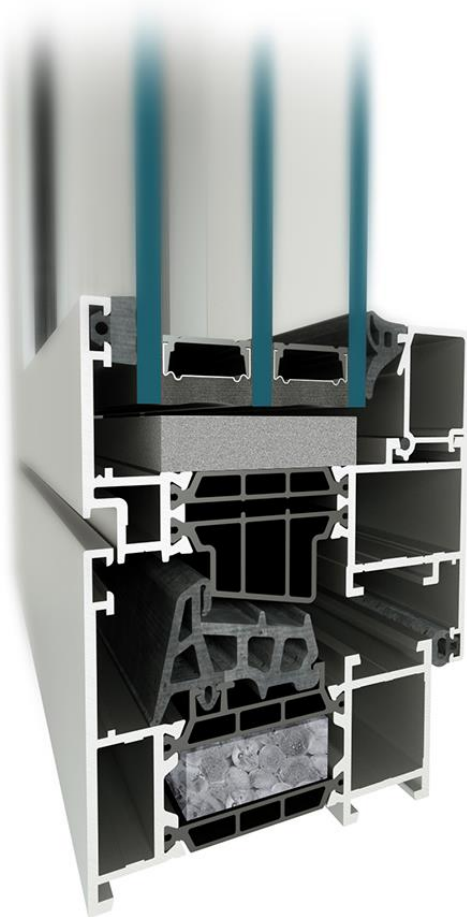
MILIÓNY M²

ZKUŠENOSTÍ V HLINÍKU



SYSTÉMY OKEN A DVEŘÍ MB-79N





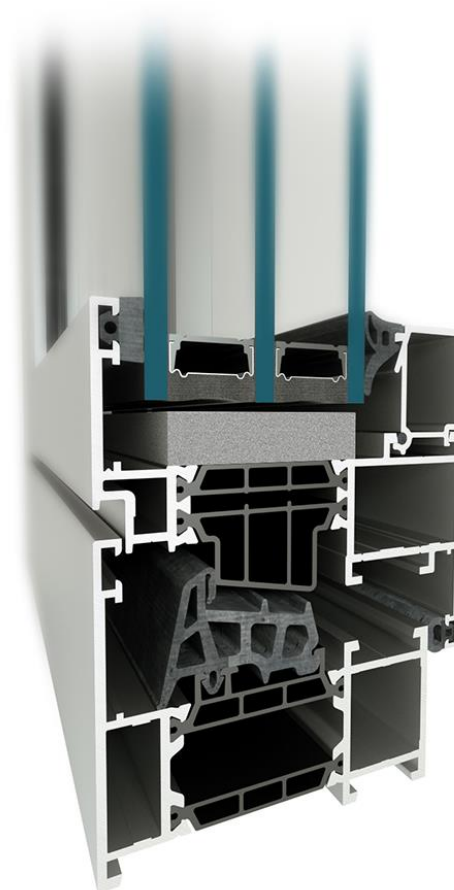
MB-79N

HLOUBKA KŘÍDLA OKNA
(navazuje na trend
označování u všech
nových systémů
započatých od MB-86

NOVÉ
IZOLÁTORY

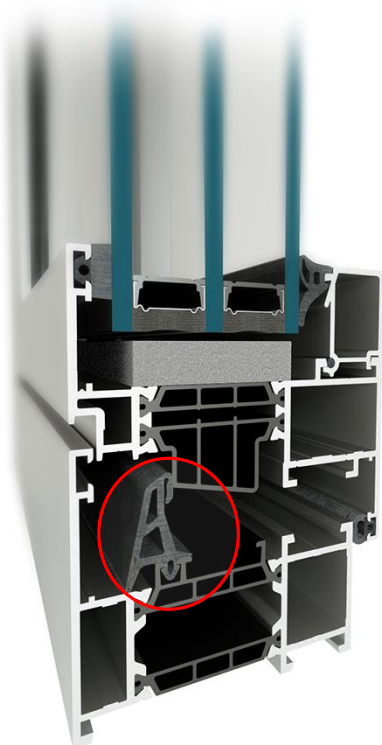
ZÁKLADNÍ CHARAKTERISTIKA

- Rám 70 mm, křídlo okna 79 mm
- Profilace vychází z MB-86, díky čemuž jsou stejné:
 - příslušenství (rohovníky, spojky, těsnění) jak s MB-86/MB-86EI tak s MB-104
 - pohledové šířky s MB-86/MB-86EI
 - multifunkční vysekávač T1K-711-00 (primárně pro MB-104, využitelný i pro MB-86 a MB-79N)
- Nadstandardní hodnoty těsnostních parametrů a teplotníky (viz slide-y níže) – lze použít do projektů jako konkurenční výhoda. Např. vodotěsnost okna se u konkurence obvykle pohybuje kolem 900 Pa. **Naše hodnota až 4500 Pa je unikát!**
- Výborná akustika a odolnost proti vloupání
- Výborná kinematika (nejmenší šířka křídla od 390 mm s kováním Roto Designo)



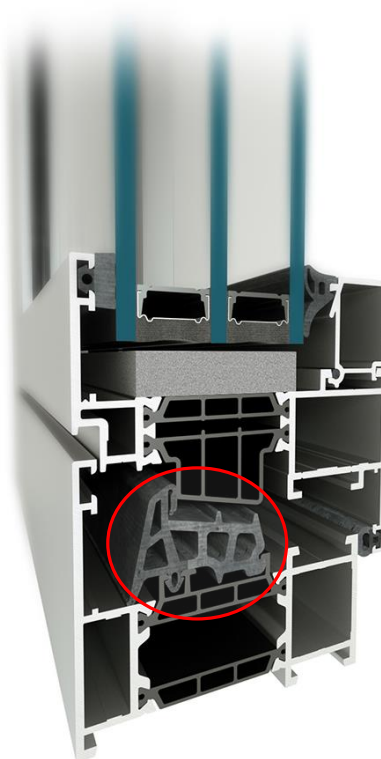
TEPELNÉ VARIANTY

MB-79N E



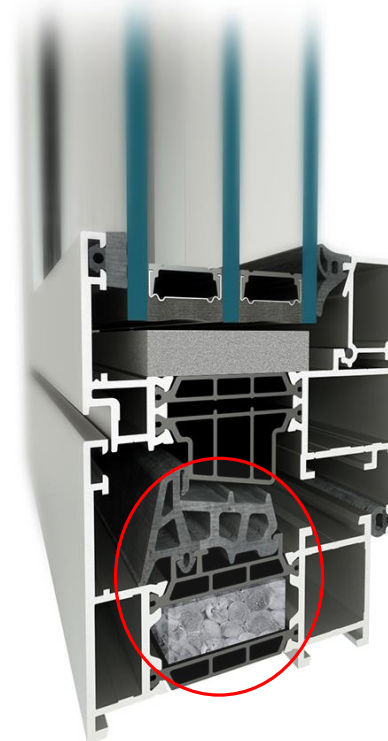
základní centrální těsnění -
ekonomická varianta (nelze u
nízkého prahu balkonových dveří)

MB-79N ST



2-komponentní centrální těsnění (2
mm mezera vůči izolátoru = lepší
teplotechnika)

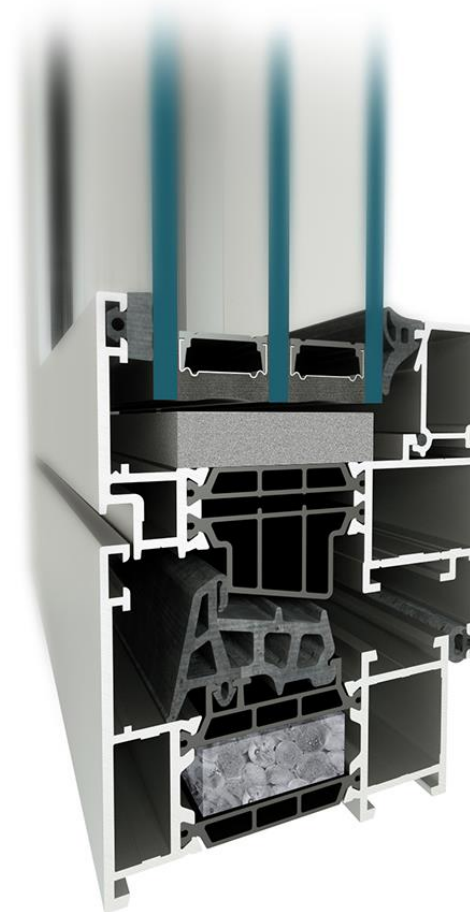
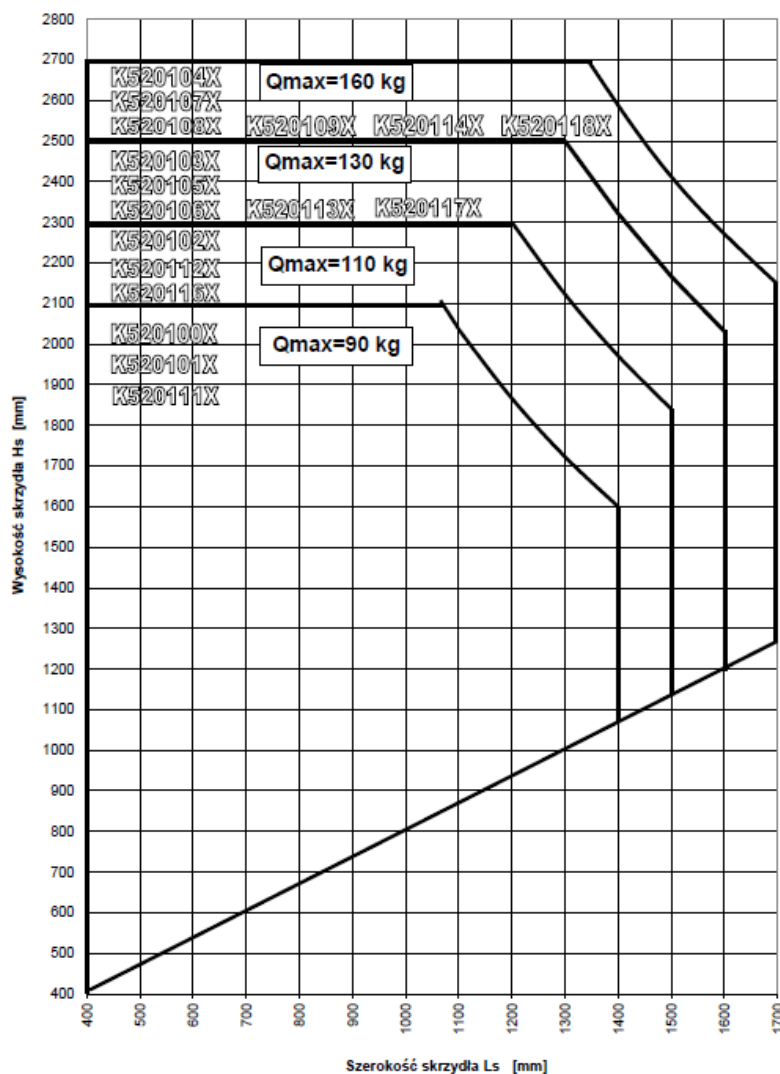
MB-79N SI



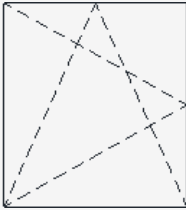

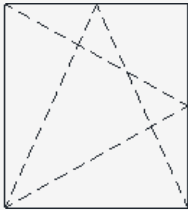
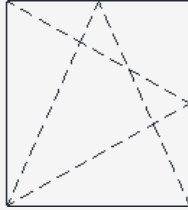
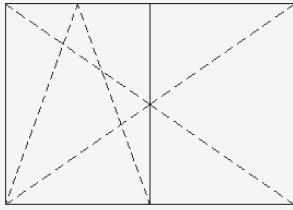
2-komponentní centrální těsnění (2 mm
mezera vůči izolátoru = lepší teplotechnika) +
izolační vložky z EPS v profilech

MAXIMÁLNÍ ROZMĚRY A HMOTNOST OKENÍCH KŘÍDEL

4 typy okeních křídel v závislosti
na velikosti (pro AL i PVC kování)



ODZKOUŠENÉ TYPY KONSTRUKCÍ

Typ konstrukce					
Rozměr křídla (š x v)	1175 x 1425 mm	1500 x 1850 mm	1350 x 2700 mm	1700 x 2150 mm	1300 x 2500 mm
Rozměr rámu (š x v)	1230 x 1480 mm	1555 x 2899 mm	1427 x 2777 mm	1777 x 2227 mm	2682 x 2577 mm
Výplň	6/16/4/16/6	6/16/4/16/6	6/16/4/16/6	6/16/4/16/6	6/16/4/16/6
Kování	Roto Designo	Roto AL.	Roto AL.	Roto AL.	Roto AL.
Zatížení větrem	C5/B5 (2000 Pa / 2000 Pa)	C5/B5 (2000 Pa / 2000 Pa)	C5/B5 (2000 Pa / 2000 Pa)	C5/B5 (2000 Pa / 2000 Pa)	C3/B3
Vodotěsnost	2850 Pa (až 4500 Pa)*	1950 Pa	2250 Pa	1950 Pa	1350 Pa
Průvzdušnost	4	4	4	4	4
Odolnost proti vzloupání	RC2, RC3 (bude doplněn certifikát z SKG)	RC2, RC3 (bude doplněn certifikát z SKG)	RC2, RC3 (bude doplněn certifikát z SKG)	RC2, RC3 (bude doplněn certifikát z SKG)	RC2 (bude doplněn certifikát z SKG)

Uvedené parametry byly dosaženy již u základní verze E! Varianty ST a SI mají stejné parametry, ale lepší teplotní techniku (viz další slide).

* Vyšší parametry dosaženy při použití dodatečných zamykacích bodů.

POROVNÁNÍ TEPLOTECHNIKY

Okno OS (1230x1480 mm)	MB-70	MB-70 HI	MB-79N E	MB-79N ST	MB-79N SI	MB-86 SI
Uw s Ug 0,5 W/m ² K	1,04	0,95	0,98	0,95	0,79	0,82

Stavební hloubka MB-79N je stejná jako u MB-70, nicméně tepelnými parametry ji výrazně překračuje. Varianta SI je tepelně na úrovni MB-86 SI, avšak cenově je cca o 12% níž (dokonce i nepatrně níž než MB-70).

Při cenovém srovnání variant E a SI je varianta E cca o 7% levnější, ale teplotní se pohybuje mezi MB-70 a MB-70 HI.

Resumé: nejlepší poměr cena/výkon má MB-79N SI.

AKUSTIKA

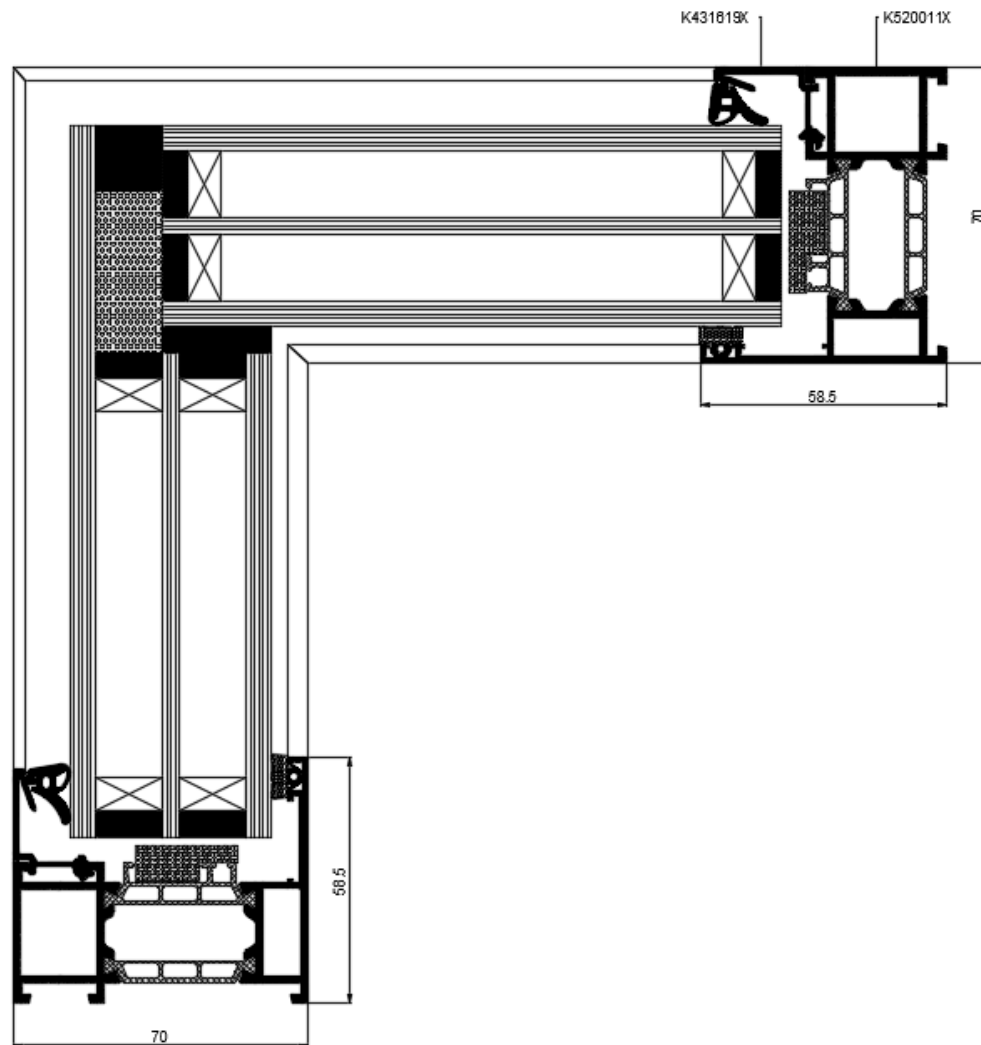
Níže uvedené hodnoty jsou průřezem z celkem 14 typů odzkoušených skel.

Sklo	Rw konstrukce (dB)
88.2SIL - 12 - 6 - 12 - 66.2SIL*	46 (-1, -4)
44.2SIL - 12 - 6 - 12 - 66.2SIL	46 (-2, -6)
10 - 12 - 6 - 12 - 66.2SIL	44 (-2, -7)
44.2 - 12 - 4 - 12 - 4	40 (-2, -6)
4 - 12 - 4 - 12 - 6	38 (-2, -6)
4 - 12 - 4 - 12 - 4	33 (-1, -5)

* SIL = akustická folie. Pro splnění celkového Rw je podstatné složení skla, nikoliv hodnoty dB výrobce skla. Např. první sklo mělo hodnotu 51 dB a druhé v pořadí má 47 dB, ale výsledná hodnota Rw celé konstrukce je stejná (liší se odpočty C a Ctr).

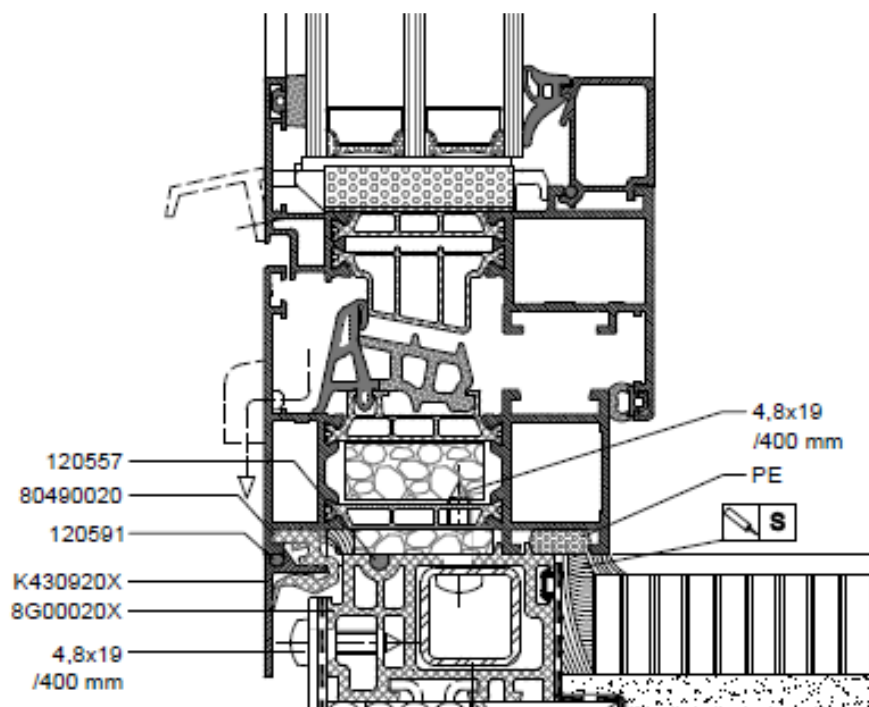
PŘÍKLADY ŘEŠENÍ

Prosklený roh



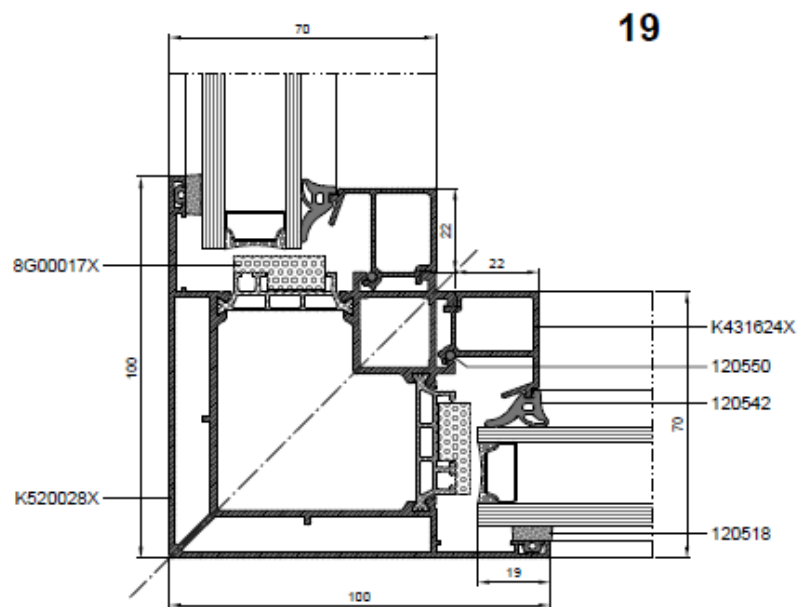
PŘÍKLADY ŘEŠENÍ

Systémový pravouhlý podkladní profil 8G00020 s možností vyztužení, jednoduchého napojení fólií nebo s možností stohování využitelný pro okna i dveře



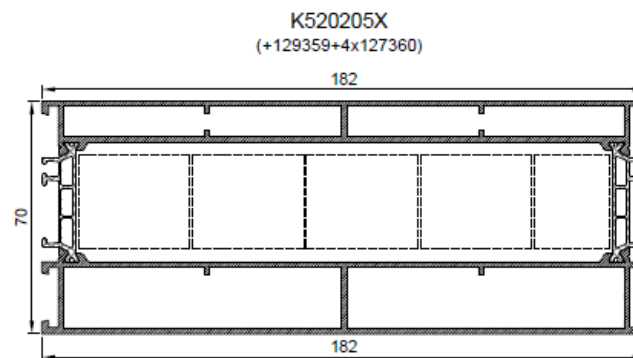
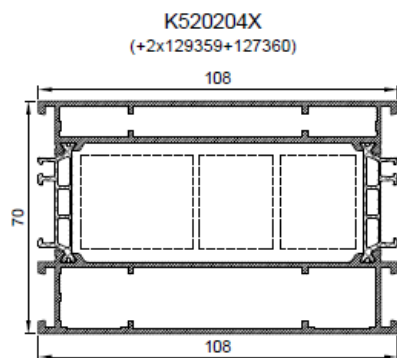
PŘÍKLADY ŘEŠENÍ

Rohový profil pro přímé zasklívání (bez nutnosti šroubování standardních ráků)



PŘÍKLADY ŘEŠENÍ

Nové rozšiřovací profily 108 a 182 mm (obdobně i v MB-86)



PŘÍKLADY ŘEŠENÍ

Tři typy zasklívacích lišt:

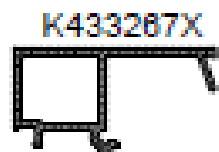
1. Otvíravá okna

- výška 15 mm pro nejmenší okenní křídla pro co nejužší pohledové šířky profilace – uzavřený tvar tj. i pro okna RC/WK
- výška 18 mm - původně z MB-70 – příznivá cena, ale nelze použít pro konstrukce RC/WK
- výška 22 mm – stejná jako v MB-86 a MB-104 – uzavřený tvar tj. i pro okna RC/WK. **Doporučujeme v rámci kompatibility mezi jednotlivými systémy.**

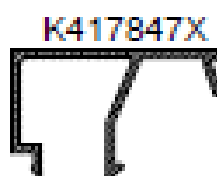
2. Fixní pole (a dveře)

- výška 18 mm – viz výše
- výška 22 mm – viz výše

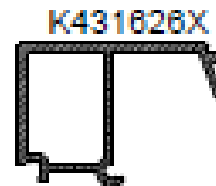
15 mm



18 mm



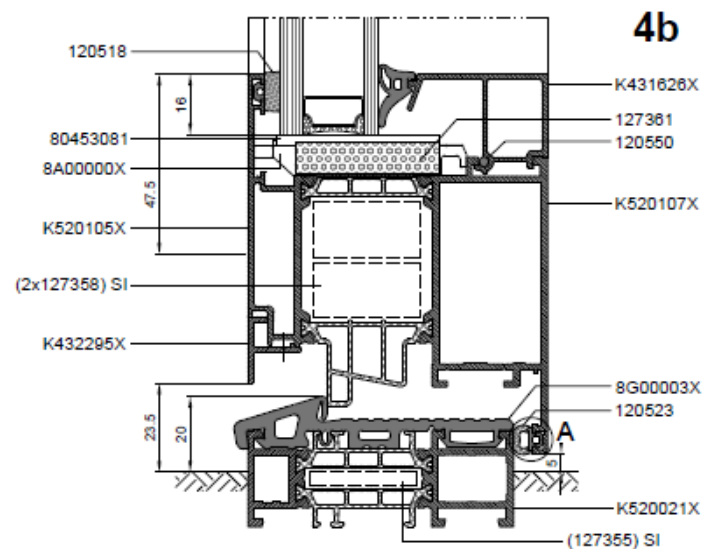
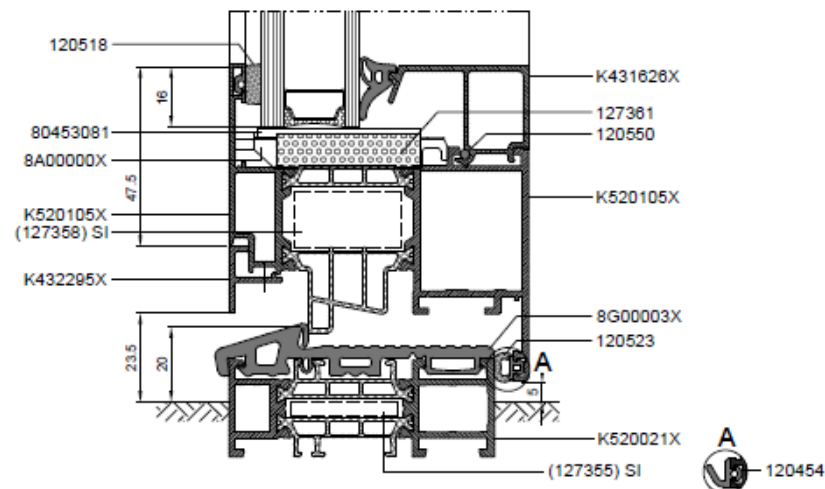
22 mm



PŘÍKLADY ŘEŠENÍ

Nízký práh balkonových dveří (bude v další aktualizaci programu)

Nepoužívat křídla K52 0106 a K52 0108 (verze ADA) – určeno pro trh USA!



DVEŘE MB-79N

Dostupné cca od května 2021.

Nabídnou stejná, pokročilá řešení jako u dveří MB-86 vč. panelových křídel.

Připravte se na postupné ukončení výroby systému MB-70 a zařadte vyšší rychlost na MB-79.



DĚKUJEME ZA POZORNOST!

